

KARTA TECHNICZNA

PRZEZNACZENIE

Regulator ciągu powietrza płynnie reguluje ilość powietrza wchodzącego do kotła, dzięki czemu kontrolowana jest wielkość płomienia i utrzymywana zadana temperatura wody. Regulator ogranicza przegrzewy kotła, poprawia komfort użytkowania oraz zmniejsza zużycie opału.



PARAMETRY TECHNICZNE

Materiał korpusu:	metal
Element termostatyczny:	woskowy
Pokrętko:	PPO – odporne na wysoką temperaturę
Zakres regulacji:	30°C ÷ 100°C
Długość łańcuszka:	1200mm
Dźwignia sześciokątna:	120°, rozmiar 115x145mm
Skok łańcuszka:	10mm/10°C,
Siła uciągu:	0,850 kg
Przyłącze gwintowane:	3/4" stożkowe

Regulator ciągu może pracować w pozycji pionowej i poziomej.

SPOSÓB MONTAŻU

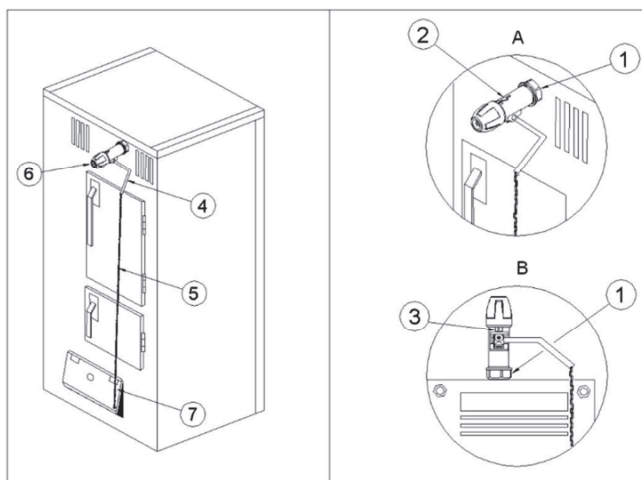
1) Wkręć końcówkę gwintowaną 3/4" (1) w wyznaczone miejsce na kotle. Ustaw regulator w pozycji umożliwiającej właściwą pracę dźwigni i łańcuszka.

Jeżeli regulator został zamontowany zgodnie z rys. A (montaż poziomy) strzałka na korpusie (2) powinna być zwrócona ku górze.

Jeżeli regulator został zamontowany zgodnie z rys. B (montaż pionowy) ustaw go tak, aby gniazdo montażowe dźwigni (3) znajdowało się w tej samej płaszczyźnie co kłapa powietrza kotła.

2) Usuń plastikową zaślepkę z otworu w regulatorze i wsuń w ten otwór dźwignię o przekroju sześciokątnym (4), a następnie zamocuj łańcuszek (5) do otworu w dźwigni. Jeżeli zdemontujesz dźwignię, to przy ponownym jej montażu należy zachować pozycję sprzed demontażu.

3) Ustaw pokrętko regulatora (6) na 60°C i zablokuj dźwignię poprzez lekkie jej nachylenie w kierunku podłogi, tak aby łańcuszek znajdował się w jednej osi z otworem do przymocowania łańcuszka w drzwiczkach kotła (7).



KALIBRACJA

Kalibracja regulatora ciągu odbywa się poprzez ustawienie długości łańcuszka pomiędzy dźwignią regulatora, a drzwiczkami kotła. Ustaw pokrętko regulatora na 60°C. Rozpal kocioł pozostawiając otwarte drzwiczki. Gdy kocioł osiągnie temperaturę 60°C, odczekaj kilka minut aby wyrównać temperaturę regulatora i kotła, a następnie ustaw długość łańcuszka tak, by rozwarcie drzwi kotła wynosiło 1mm. Regulator jest gotowy do utrzymywania zadanej temperatury.

PRZEZNACZENIE

Zadaniem zaworu bezpieczeństwa termicznego jest zabezpieczenie przed nadmiernym wzrostem temperatury w kotle.

Zawór współpracuje z węzownią schładzającą umieszczoną w płaszczu wodnym kotła lub z innym wymiennikiem ciepła.

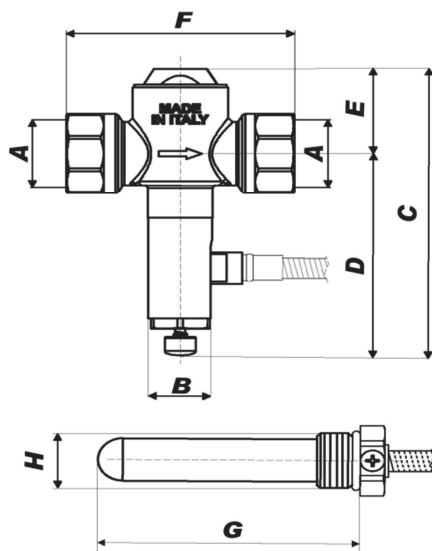
DZIAŁANIE

Kiedy temperatura wody w miejscu, w którym umiejscowiona jest sonda osiągnie 95°C (±2°C), zawór zaczyna się stopniowo otwierać, upuszczając gorącą wodę z węzownicy, do której jednocześnie napływa zimna woda wodociągowa. Woda ta przepływając przez węzownię obniża temperaturę wody w płaszczu kotła do bezpiecznej wartości.

Zawór spełnia wymogi normy EN 14597. Może być stosowany również w systemach, które spełniają wymogi normy EN 12828 dotyczącej kotłów o mocy mniejszej niż 100 kW.



BUDOWA I WYMIARY



DANE TECHNICZNE

PRZYŁĄCZA

Korpus:	GW 3/4"
Sonda:	GZ 1/2"
Długość kapilary:	1300 mm

MATERIAŁY

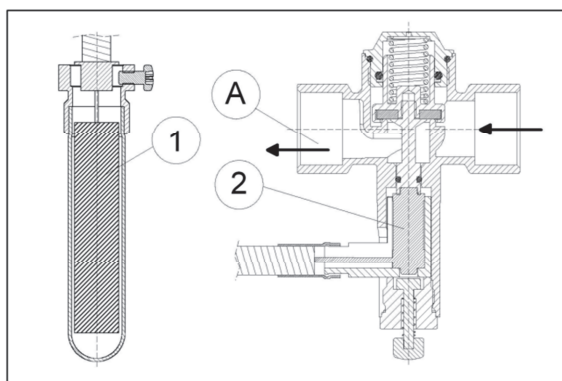
Korpus:	mosiądz CW617N UNI 12165
Sonda:	mosiądz CW614N UNI 12164
Uszczelka membrany:	EPDM
O-ring:	EPDM
Sprężyna:	stal nierostowa C 70
Mieszek:	Grivory 40% włókno szklane
Przycisk spustu:	nylon Pa 66

PARAMETRY PRACY

Maksymalne ciśnienie pracy:	10 bar
Nastawa temperatury:	95°C (±2°C)
Maksymalna temperatura sondy:	122°C
Czynnik:	woda
Maksymalne stężenie glikolu:	50%
Współczynnik Kv, Δp=1 bar:	2,5 m ³ /h
Zakres temperatury otoczenia:	0°C ÷ 80°C

Kod	A	B	C	D	E	F	G	H	Waga (kg)
90608AE05	3/4"	∅21	109	77	32	74	85	1/2"	0,660

ZASADA DZIAŁANIA



Wzrost temperatury w systemie, powoduje wzrost temperatury czynnika wewnątrz sondy oraz jego stopniową przemianę w gaz (rys.1); jednocześnie wzrost ciśnienia w kapilarze rozszerza miech (rys.2), który naciska na membranę i otwiera wlot „A”.

Czerwony przycisk ręcznego wyzwalania spustu w dolnej części zaworu służy do testowego otwarcia zaworu.

INSTALACJA



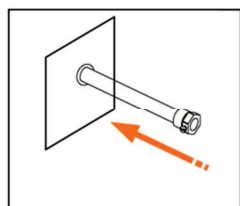
Przed montażem zaworu należy upewnić się, że rurociąg nie zawiera zanieczyszczeń, które mogłyby uszkodzić lub zablokować zawór.

UWAGA: na wejściu zimnej wody wodociągowej należy koniecznie zamontować filtr chroniący zawór przed zanieczyszczeniem.

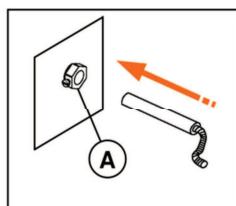
Na wejściu zimnej wody wodociągowej rekomendujemy również montaż reduktora ciśnienia z nastawą odpowiednią do ciśnienia roboczego systemu.

Należy upewnić się, że współczynnik przepływu zaworu jest odpowiedni do wartości określonej przez producenta kotła.

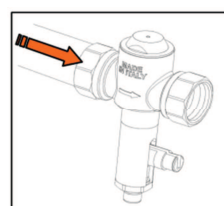
Instalacja zaworu może zostać przeprowadzona wyłącznie przez osobę wykwalifikowaną.



Zamontuj sondę w górnej części kotła lub na linii wyjścia wody gorącej, tak aby znalazła się przed wszystkimi urządzeniami zabezpieczającymi.

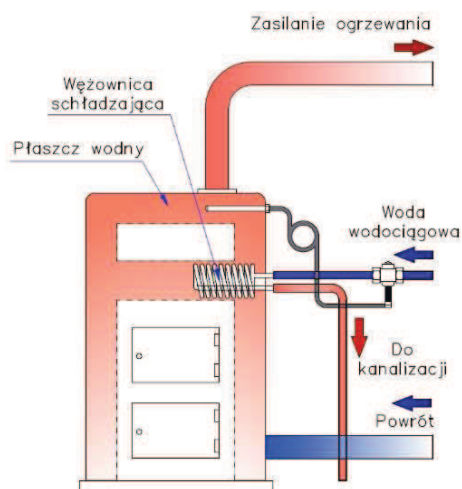


Włóż kapilarę do sondy i zablokuj ją dokręcając śrubę.



Zamontuj zawór na rurze wylotowej zwracając uwagę na kierunek przepływu wskazany przez strzałkę na korpusie.

SCHEMAT INSTALACJI



Przykład montażu zaworu upustowego w instalacji z kotłem z wbudowaną wężownicą schładzającą.

PODŁĄCZENIE I KONSERWACJA

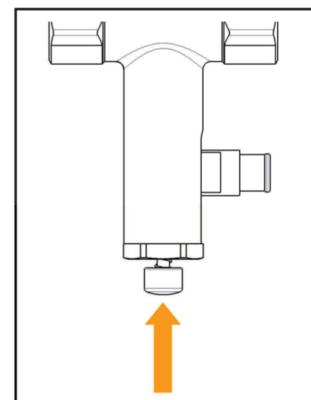
W celu zagwarantowania właściwej pracy zaworu upustowego należy podłączyć gwinty o odpowiadających sobie wymiarach (nie należy stosować złączek redukcyjnych).

Maksymalna odległość montażu zaworu od kotła nie może przekroczyć 2 metrów, a na trasie rur przed miejscem jego montażu nie mogą występować więcej niż dwa kolana.

Na rurze wylotowej do kanalizacji nie może być odcinków skierowanych w górę.

Czerwony przycisk ręcznego wyzwalania spustu w dolnej części zaworu służy do testowego otwarcia zaworu (patrz rysunek).

Zaleca się regularne przeprowadzanie operacji otwarcia zaworu (co najmniej za każdym razem gdy system jest ponownie uruchamiany) w celu upewnienia się, iż pracuje on poprawnie.



KARTA TECHNICZNA

PRZEZNACZENIE

Zawory antykondensacyjne są przeznaczone do ochrony kotłów stałopalnych przed zbyt niską temperaturą czynnika roboczego powracającego z instalacji. Zbyt niska temperatura powrotu powoduje kondensację (skraplanie) agresywnych spalin na ściankach kotła, płomieniówkach, czopuchu i kominie, co powoduje istotne skrócenie żywotności tych elementów.

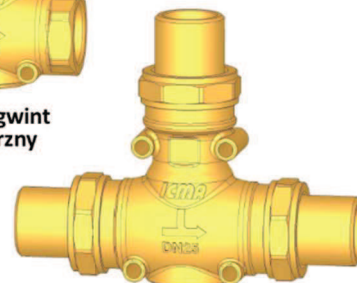
Zawory antykondensacyjne są dostępne z następującymi nastawami temperatur:

45°C - 55°C - 60°C - 70°C

oraz z przyłączami mufowymi (art.133) lub półśrubunkami (art.132).
Zawory antykondensacyjne mogą pracować z kotłami o mocach do 30kW.



Art.133 gwint wewnętrzny



Art.132 półśrubunki

ASORTYMENT

Artykuł 132

Kod	Wymiar	Przyłącze	Nastawa
90132AF0545	DN25	1" GZ	45°C
90132AF0555	DN25	1" GZ	55°C
90132AF0560	DN25	1" GZ	60°C
90132AF0570	DN25	1" GZ	70°C
90132AG0545	DN32	1 1/4" GZ	45°C
90132AG0555	DN32	1 1/4" GZ	55°C
90132AG0560	DN32	1 1/4" GZ	60°C
90132AG0570	DN32	1 1/4" GZ	70°C

Artykuł 133

Kod	Wymiar	Przyłącze	Nastawa
90133AF0545	DN25	1" GW	45°C
90133AF0555	DN25	1" GW	55°C
90133AF0560	DN25	1" GW	60°C
90133AF0570	DN25	1" GW	70°C
90133AG0545	DN32	1 1/4" GW	45°C
90133AG0555	DN32	1 1/4" GW	55°C
90133AG0560	DN32	1 1/4" GW	60°C
90133AG0570	DN32	1 1/4" GW	70°C

PARAMETRY TECHNICZNE

Materiały

Korpus zaworu: mosiądz CB753S – UNI EN 1982
 Półśrubunki: mosiądz CW617N – UNI EN 12165
 Pokrywa / element roboczy: mosiądz CW614N – UNI EN 12164
 Sprężyna powrotna: stal nierdzewna
 Wkładka termostatyczna: kompozyt
 O-ringi: EPDM
 Uszczelnienia półśrubunków: włókno Sesalit Plus-G

Parametry pracy

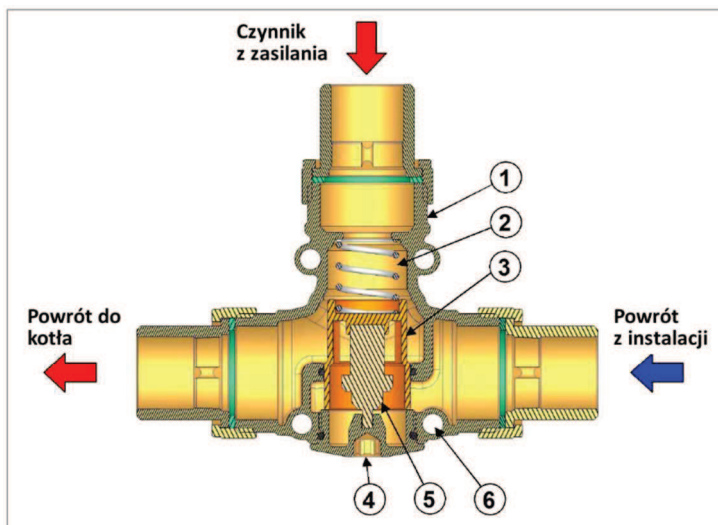
Czynnik roboczy: woda, roztwór glikolu (max. 50%)
 Nastawy temperatury: 45°C - 55°C - 60°C - 70°C
 Temperatura całkowitego zamknięcia: $T_{nastawy} + 10^{\circ}\text{C}$
 Temperatura robocza: 5°C - 100°C
 Tolerancja nastawy: +/- 2°C
 Maksymalne ciśnienie robocze: 10 bar

BUDOWA I DZIAŁANIE ZAWORU

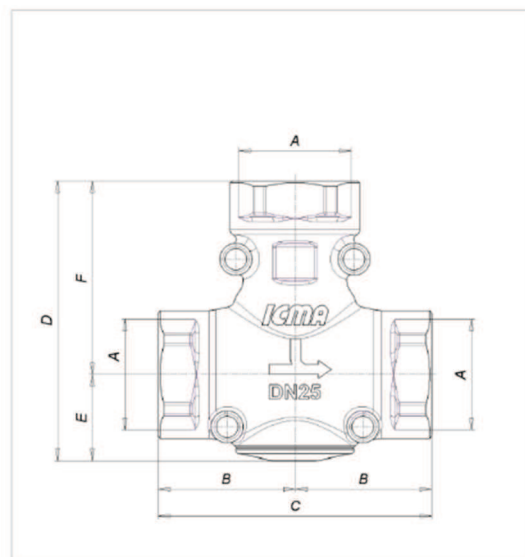
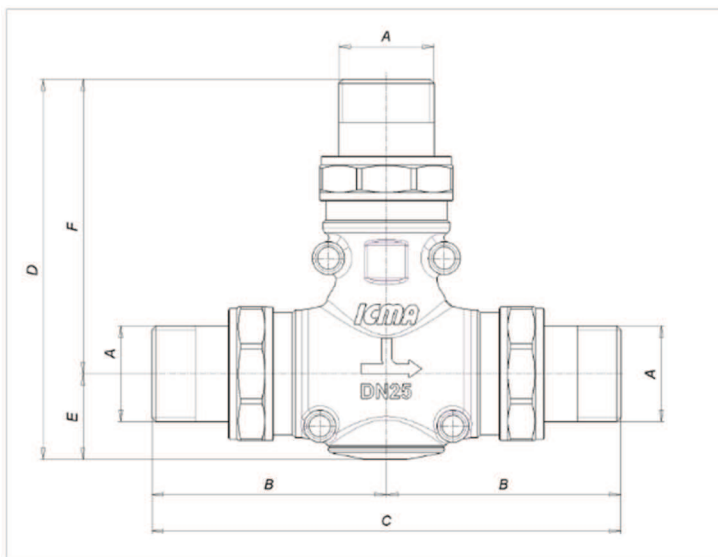
1. Korpus zaworu.
2. Sprężyna powrotna.
3. Element roboczy.
4. Pokrywa
5. Wkładka termostatyczna.
6. Kieszenie opcjonalnych termometrów.

Wkładka termostatyczna pracuje całkowicie zanurzona w przepływającym czynnikiem roboczym. W przypadku spadku temperatury powrotu do kotła poniżej zadanej wartości, wkładka termostatyczna steruje elementem roboczym otwierającym by-pass. Otwarcie by-passu powoduje napływ czynnika o wyższej temperaturze z zasilania, zmieszanie z chłodnym czynnikiem powracającym z instalacji i tym samym podniesienie temperatury czynnika powracającego do kotła do nastawionego fabrycznie poziomu.

Korpus zaworu antykondensacyjnego jest wyposażony w kieszenie termometrów (art.134) do kontroli temperatur roboczych czynnika: z by-passu, z powrotu instalacji i powrotu do kotła po zmieszaniu.



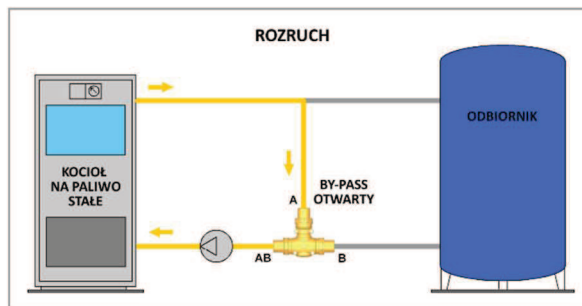
WYMIARY



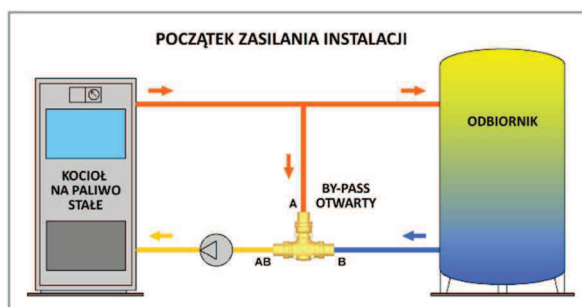
Kod	DN	A	B	C	D	E	F
90132AF05XX	DN25	1" GZ	81	162	131	30	101
90132AG05XX	DN32	1 ¼" GZ	88	176	141	34	107
90133AF05XX	DN25	1" GW	47	94	97	30	67
90133AG05XX	DN32	1 ¼" GW	53	106	106	34	72

SCHEMAT

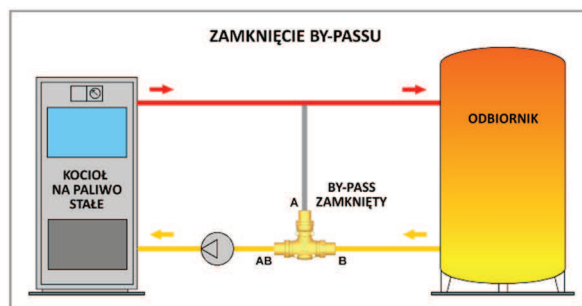
Podczas rozruchu kotła początkowa temperatura czynnika jest niska. Zawór antykondensacyjny otwiera wlot by-passu (A) i utrzymuje zamknięty wlot czynnika zimnego z instalacji (B). Dzięki temu kocioł osiąga wymaganą temperaturę tak szybko, jak to jest możliwe, ograniczając do minimum zjawisko rozruchowego skraplania spalin.



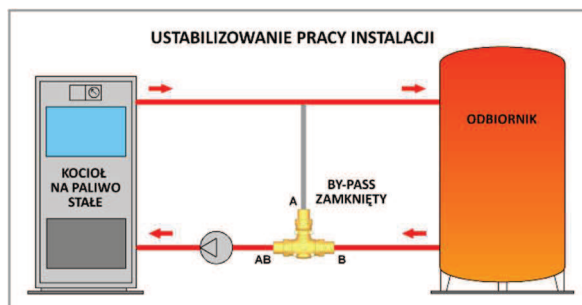
Kiedy temperatura czynnika przepływającego przez by-pass (A) zbliża się do nastawionej fabrycznie w zaworze, zaczyna się otwierać wlot wody zimnej z instalacji (B). Rozpoczyna się zasilanie instalacji z jednoczesną ciągłą i automatyczną ochroną temperatury powrotu do kotła.

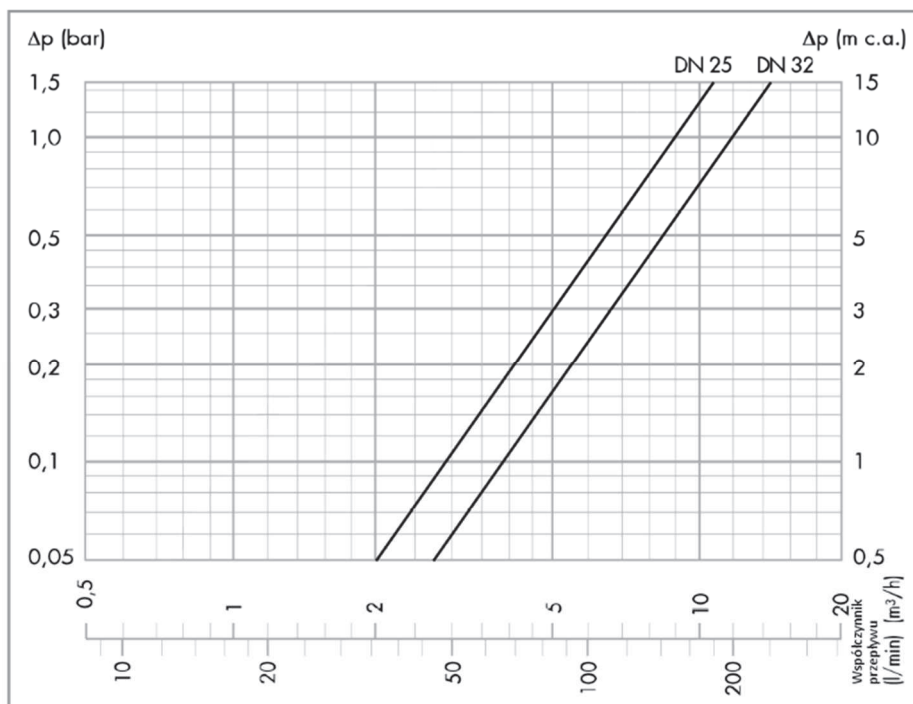


Kiedy temperatura powrotu do kotła przekroczy o ok. 10°C nastawę fabryczną zaworu by-pass (A) jest całkowicie zamknięty, a wlot (B) całkowicie otwarty.



Ustabilizowana praca układu grzewczego w zależności od temperatury zadanej na kotle. Zawór antykondensacyjny reaguje w zależności swojej nastawy wstępnej i zmiennych temperatur czynnika napływającego, chroniąc kocioł i komin przed kondensacją spalin.

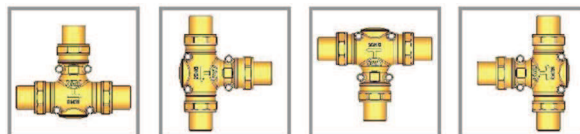


CHARAKTERYSTYKI HYDRAULICZNE

	DN25	DN32
Kv (m³/h)	9	12

INSTALACJA

Zawór antykondensacyjny może pracować w każdej pozycji. Zaleca się użycie zaworów kulowych dla ułatwienia późniejszego serwisowania zaworu. W normalnych warunkach pracy zawór pracuje bezobsługowo i nie wymaga okresowych przeglądów.

**BEZPIECZEŃSTWO UŻYTKOWANIA**

Przed instalacją zaworu zalecamy dokładne zapoznanie się instrukcją jego montażu i zasadami działania celem uniknięcia ewentualnych uszkodzeń instalacji spowodowanej niewłaściwym zastosowaniem produktu.

Producent nie zezwala na nieautoryzowaną ingerencję w budowę i nastawę zaworu (takie działanie będzie skutkowało ustaniem warunków gwarancji).

WARUNKI PRACY

Wartości graniczne pracy zaworu nie mogą być przekroczone. Bezpieczeństwo użytkowania jest zagwarantowane w odniesieniu do warunków i parametrów pracy podanych w niniejszej karcie technicznej.